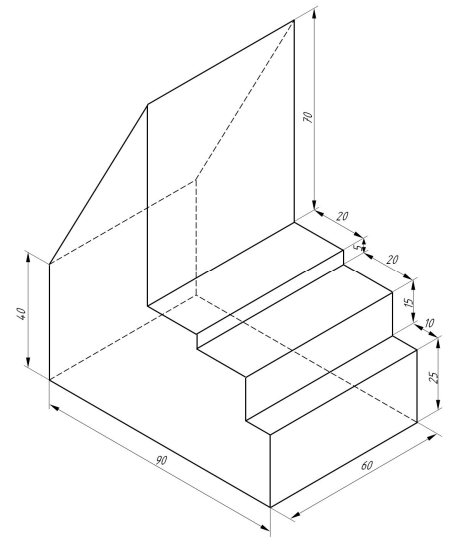


*Körper 5: Zeichne den Körper im Maßstab 1:1
in der dimetrischen Ansicht*



				<i>Blatt</i>
<i>Maßstab</i>	<i>Geprüft</i>	<i>Datum</i>	<i>Gezeichnet</i>	<i>Klasse/Kurs</i>